

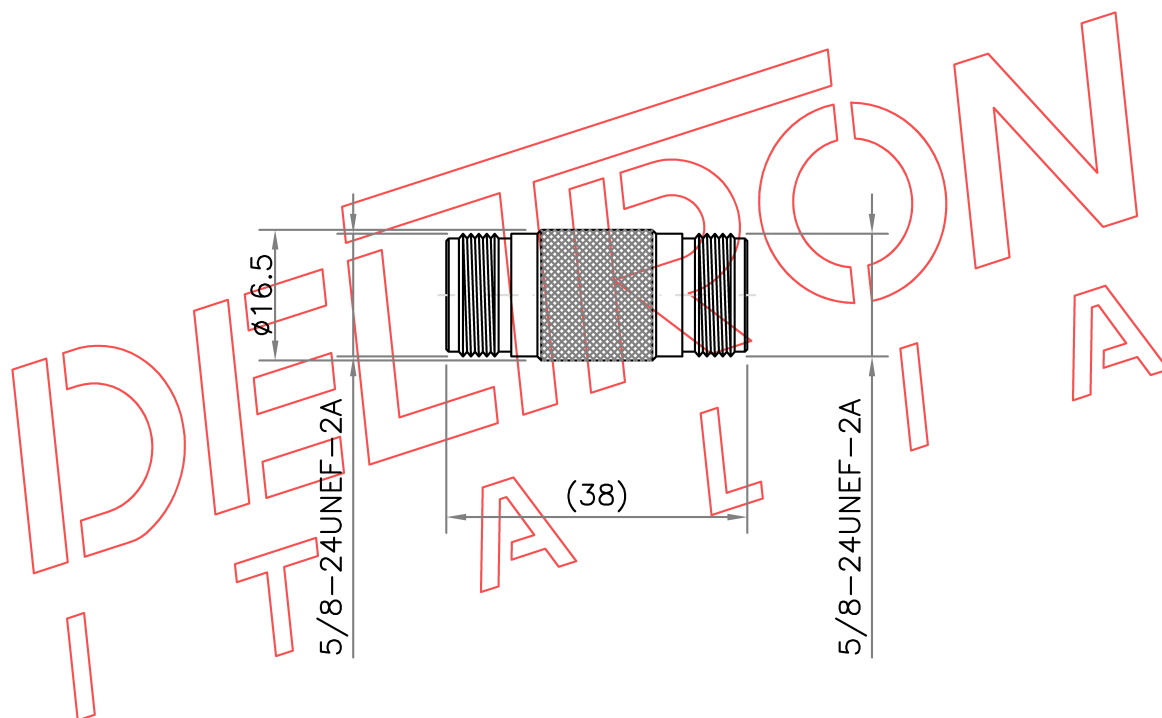
Codice - Code

**N-09-TGN**

**DELTRON**<sup>SRL</sup>  
**I T A L I A**

Descrizione - Description

Adattatore N femmina - N femmina - *N female - N female adapter*



**Materiale - Material**

Corpo - *Body*

Ottone - *Brass EN12164-CW614N*

Contatto femmina - *Female contact*

Bronzo - *Bronze CuSn8 EN12163*

Isolante - *Insulator*

PTFE - *PTFE*

**Finitura - Finish**

Ni 5-7 micron

Ag 5-7 micron

I dati sopra riportati possono essere cambiati senza preavviso - The above mentioned data might be modified without any advanced notification

DELTRON ITALIA S.r.l. Via Monte Generoso, 231 21042 Caronno Pertusella (VA) Italia  
Tel: +39 0296451891 - Fax: +39 0296451760 - Email: [info@deltronitalia.it](mailto:info@deltronitalia.it) - <http://www.deltronitalia.it>